



# Техническое описание продукта СХД АЭРОДИСК ВОСТОК

Дата: 14.05.2021  
Версия: 1.0.5



## КЛЮЧЕВЫЕ ПРЕИМУЩЕСТВА

### ВЫСОКАЯ НАДЕЖНОСТЬ И МАСШТАБИРУЕМОСТЬ

СХД АЭРОДИСК ВОСТОК поддерживает работу в режиме высокой доступности ACTIVE-ACTIVE в конфигурации от 2-х до 8-ми контроллеров. Что позволяет организовать доступность данных на уровне 99,999%

### ГИБРИДНОЕ ХРАНИЛИЩЕ

Гибкое многоуровневое хранение (Online-Tiering), позволяющее автоматически перемещать часто используемые данные (горячие), на более производительные носители SAS SSD. Данные, к которым обращения происходят реже (холодные), переносятся на более экономичные диски (SAS, NL-SAS, SATA)

### ALL-FLASH ХРАНИЛИЩЕ

ALL FLASH конфигурации для задач требующих максимальной производительности и минимального времени отклика от СХД.

### УНИФИЦИРОВАННЫЙ ДОСТУП

Унифицированное хранение данных с одновременным файловым и блочным доступом из одной коробки, без необходимости установки дополнительного оборудования

### ЛОКАЛЬНАЯ И РАСПРЕДЕЛЕННАЯ ЗАЩИТА ДАННЫХ

Локальная репликация для защиты данных в рамках одной СХД. Удаленная синхронная/асинхронная репликация и метрокластер для защиты данных в 2-х и более ЦОДах

### РОССИЙСКАЯ РАЗРАБОТКА

СХД АЭРОДИСК ВОСТОК является полностью российской разработкой на аппаратной российской платформе с процессорами Эльбрус, подтвержденной Реестром отечественного ПО МИНКОМСВЯЗИ, реестром МИНПРОМТОРГА радиоэлектронной продукции и РОСПАТЕНТОМ. Это позволяет российским компаниям использовать самые передовые разработки в области хранения и обработки данных, не думая о санкционных рисках

### НИЗКАЯ СТОИМОСТЬ ХРАНЕНИЯ ДАННЫХ

Снижение стоимости хранения данных за счет использования функций онлайн-дедупликации и онлайн компрессии данных, которые позволяют экономить дисковое пространство

### ПОДДЕРЖКА ВО ВСЕХ РЕГИОНАХ РОССИИ

Автоматизированная техническая поддержка систем хранения АЭРОДИСК в режиме 24/7/365 во всех регионах России (44 сервис-центра)

Все права защищены ООО «Аеро Диск» 2021

## Система хранения данных российского производства для широкого спектра задач



В российской отрасли систем хранения данных сейчас наиболее актуальны тенденции к переходу на импортозамещающую продукцию. Однако импортозамещение не должно сказываться на производительности ИТ сервисов, и ALL FLASH хранилище для критичных задач на отечественных процессорах – уже насущная необходимость. Современному российскому бизнесу и правительственным структурам требуется гибкая и безопасная система хранения данных российской разработки, которую можно гибко адаптировать в соответствии с текущими потребностями.

Система хранения данных АЭРОДИСК ВОСТОК в полной мере реализует данные потребности.

Вы можете начать с небольшой системы хранения в несколько дисков, а затем расширять её до 3 648 дисков. При этом можно использовать унифицированную СХД (т.е. поддерживающую файловый и/или блочный доступ) в конфигурации только на SSD-дисках или конфигурации гибридного хранилища (сочетание твердотельных и жестких дисков).

Функциональные возможности АЭРОДИСК ВОСТОК, в числе которых несколько типов виртуальных рейдов (RDG и DDP), многоуровневое хранение, SSD-кэширование, дедупликация, локальная и удаленная репликация, метрокластер, интеграция с VMware, средой виртуализации АЭРОДИСК АИСТ/vAIR и многое другое делают систему хранения данных ВОСТОК наиболее зрелым решением в области хранения данных для систем виртуализации, баз данных, видеонаблюдения, СРК и высоконагруженных корпоративных систем.

АЭРОДИСК ВОСТОК представляет собой сочетание мощного и гибкого оборудования отечественного производства на отечественных процессорах Эльбрус 8С/8СВ/16С с передовым ПО российской разработки для решения задач как общего назначения, так и задач по хранению данных критичных инфраструктур.

## Модельный ряд АЭРОДИСК: серия ВОСТОК в одноконтроллерном исполнении



### АЭРОДИСК ВОСТОК Э24

Система с одним активным контроллером для организации хранения архивов, бэкапов, медиа данных с высокой плотность.

Контроллер может комплектоваться одним или двумя процессорами Эльбрус 8С/8СВ/16С.

Реестр МИНПРОМТОРГА:

<https://gisp.gov.ru/pp719v2/pub/prod/>

Реестровый номер: 5161\3\2020



### АЭРОДИСК ВОСТОК Э124

Сверхплотная система с одним активным контроллером для организации хранения архивов, бэкапов, медиа данных.

Контроллер комплектуется одним процессором Эльбрус 8С/8СВ.

Реестр МИНПРОМТОРГА:

<https://gisp.gov.ru/pp719v2/pub/prod/>

Реестровый номер: 5161\1\2020

## Модельный ряд АЭРОДИСК: серия ВОСТОК в многоконтроллерном исполнении



### АЭРОДИСК ВОСТОК Б с 2 контроллерами

Система хранения данных начального уровня (Entry-level) с двумя активными контроллерами, предназначена для централизованного хранения данных небольших компаний, а также для эффективного хранения резервных копий с поддержкой компрессии и дедупликации.

Контроллеры комплектуются одним процессором Эльбрус 8С/8СВ.

Реестр МИНПРОМТОРГА:

<https://gisp.gov.ru/pp719v2/pub/prod/>

Реестровый номер: 5161\4\2020



### АЭРОДИСК ВОСТОК Э12 с 2/4/8 контроллеров

Бюджетная система хранения уровня предприятия (Mid-range/Hi-End) с двумя, четырьмя или восемью активными контроллерами СХД, идеально подходит для централизованного хранения баз данных, систем виртуализации и файловых хранилищ любого масштаба и сложности.

В сочетании с эффективным использованием технологий гибридного хранения (SSD-кэширование и многоуровневое хранение), позволяет добиться максимальной производительности СХД при низкой стоимости хранения.

Контроллеры могут комплектоваться одним или двумя процессорами Эльбрус 8С/8СВ/16С.

Реестр МИНПРОМТОРГА:

<https://gisp.gov.ru/pp719v2/pub/prod/>

Реестровый номер: 5161\3\2020

## Детальные технические характеристики многоконтроллерных моделей

Параметр	АЭРОДИСК ВОСТОК Б – 2 контроллера	АЭРОДИСК ВОСТОК Э12 – 2 контроллера	АЭРОДИСК ВОСТОК Э12 – 4-8 контроллеров
Количество дисков (макс)	304	608	3 648
Контроллеры СХД	2 в SAN-режиме от 2-х до 8 в NAS-режиме	2 в SAN-режиме от 2-х до 8 в NAS-режиме	от 4-х до 8 в SAN-режиме от 4-х до 8 в NAS-режиме
Количество CPU на 1 контроллер	1	1-2	1-2
Количество ОЗУ ГБ на 1 контроллер	От 32 до 64	От 32 до 1024	
Режим отказоустойчивости	ACTIVE/ACTIVE		
Типы дисковых полок (SAS 48G (12x4 Gb/s))	12 дисков 2,5/3.5 2U 24 диска 2,5/3.5 4U 24 диска 2.5 2U 60 дисков 2,5/3.5 4U 102 диска 2,5/3.5 4U		
Дополнительные модули			
Тип дисков	HDD 7,2K NL-SAS, HDD 10K SAS, HDD 15K SAS, SSD SAS		
Объем дисков HDD (2.5, 3.5)	SAS 10 K: 2.4 TB / 1.8 TB / 1.2TB / 900 GB / 600 GB / 450 GB / 300 GB NL-SAS 7200 RPM: 18 TB / 16TB / 14 TB / 12 TB / 10 TB / 8 TB / 6 TB / 4 TB / 2 TB		
Объем дисков SSD (2.5)	10 DWPD: 3.2 TB / 1.6 TB / 800 GB / 400 GB 3 DWPD 6.4 TB / 3.2 TB / 1.6 TB / 800 GB / 400 GB 1 DWPD: 30.72 TB / 15.36 TB / 7.68 TB / 3.84 TB / 1.92 TB / 960 GB / 480 GB		
Поддержка сторонних Enterprise-дисков	ДА		
Встроенные Front-end порты на всех контроллерах	4x1GbE	4x1GbE	
Встроенные SAS порты 12 Gb/s	-	-	
Дополнительные Back-End порты SAS 12 Gb/s	до 16	до 48	
Дополнительные Front-End порты FC8G/16G/32G, 1/10/25GbE на всех контроллерах	до 16	до 48	
Дополнительные Front-End порты 40GbE/100GbE на всех контроллерах	до 8	до 24	
Количество инициаторов	до 1024	до 2048	

Поддержка сетевых меток (VLAN)	ДА
Объединение сетевых интерфейсов (Bonding)	ДА
Компрессия транзакции и хранимых данных (с возможностью совмещения с дедубликацией)	ДА
Виртуализация сторонних дисковых массивов	ДА
Интеграция	АЭРОДИСК АИСТ, АЭРОДИСК vAIR, Acronis Backup, ОКБ САПР АМДЗ, VMware (VAAI), Hyper-V, KVM, Proxmox, Openstack (cinder — FC, iSCSI, NFS), Zabbix, Active Directory
Функционал снапклов и снапшотов	ДА
Снапшоты с доступом на чтение/запись	ДА
Миграция между уровнями RAID «на лету»	ДА
Распределение приоритетов уровней обслуживания для различных данных (QOS)	ДА
Миграция данных между LUN	ДА
Превентивная замена предсбойных дисков	ДА
Выбор приоритета перестроения RAID	ДА
Централизованное управление несколькими СХД	ДА
Открытый RestAPI	ДА
Функция «Авто-поддержка»	ДА
SSD кэширование	опция
Online-tiering	опция
Локальная репликация данных	опция
Удаленная репликация данных (синхронная и асинхронная)	опция
Метрокластер	опция
Дедубликация с фиксированным блоком	опция

## Отечественные процессоры

Контроллеры СХД комплектуются процессорами Эльбрус 8С/8СВ производства МЦСТ.

Микропроцессор «Эльбрус-8СВ» (1891ВМ12Я) — высокопроизводительный процессор общего назначения с улучшенной архитектурой Эльбрус, позволяющей выполнять до 576 млрд. операций с плавающей запятой в секунду. Спроектирован и изготовлен по технологическим нормам 28 нм, реализует технологии энергосбережения.



Особенности «Эльбрус-8СВ»:

- Оригинальная архитектура Эльбрус, обеспечивающая высокую производительность в математических расчётах, криптографии, цифровой обработке сигналов;
- Аппаратная поддержка защищенных вычислений. Отдельный стек вызовов, дающий преимущества с точки зрения информационной безопасности;
- Исполнение двоичных кодов в системе команд Intel x86 и x86-64 с помощью динамической трансляции без перекомпиляции программ;
- Расширенный температурный диапазон от -60 до +85 градусов.

Микропроцессор «Эльбрус-8С» (1891ВМ10Я) — высокопроизводительный процессор общего назначения с улучшенной архитектурой Эльбрус, позволяющей выполнять до 25 операций за один такт в каждом ядре — 250 млрд. операций с плавающей запятой в секунду. Спроектирован и изготовлен по технологическим нормам 28 нм, позволяющим снизить энергопотребление.

Особенности «Эльбрус-8С»:

- Оригинальная архитектура Эльбрус, обеспечивающая высокую производительность в математических расчётах, криптографии, цифровой обработке сигналов;
- Аппаратная поддержка защищенных вычислений. Отдельный стек вызовов, дающий преимущества с точки зрения информационной безопасности;
- Исполнение двоичных кодов в системе команд Intel x86 и x86-64 с помощью динамической трансляции без перекомпиляции программ;
- Расширенный температурный диапазон от -60 до +85 градусов.

## Отечественные контроллеры

Линейка СХД ВОСТОК комплектуется контроллерами на базе отечественных серверов компании «Норси-Транс». Для одноконтроллерных систем используется один сервер из следующих:

- Аэродиск ВОСТОК Э24 (название в реестре Минпромторга Аэродиск ВОСТОК Э24 );
- Аэродиск ВОСТОК Э124 (название в реестре Минпромторга Аэродиск ВОСТОК Э124).

Для двухконтроллерных систем используется пара одинаковых серверов:

- ВОСТОК Б (название в реестре Минпромторга Аэродиск ВОСТОК Б);
- ВОСТОК Э12 (название в реестре Минпромторга Аэродиск ВОСТОК Э12);

Платформы Э12 и Э24 могут быть выполнены в одно и двух процессорном исполнении.

Особенности серверов:

- Серверы сконструированы и произведены на территории России;
- Интерфейсные платы подключения жестких дисков (бекплейны), управления сконструированы и произведены в России;
- Российская конструкция шасси, электропитания, организации интерфейсных линий;
- Доверенная вычислительная платформа «Эльбрус»;
- Защитные лицевые панели и заглушки на порты, предотвращающие несанкционированный доступ компонентам;
- Встроенные датчики вскрытия;
- Оборудование прошло процедуру присвоения статуса телекоммуникационного оборудования российского происхождения в соответствии с Приказом Минпромторга России, Минэкономразвития России от 17 августа 2011 г. № 1032/397.

Все оборудование оснащено:

- Съёмной защитной лицевой панелью для исключения несанкционированного съема дисков;
- Датчиками вскрытия;
- Заглушкой с тыльной стороны для исключения доступа к нештатным портам;
- Незадействованные разъёмы и гнезда (внешние интерфейсы) закрыты специальными металлическими крышками, исключающими несанкционированное подключение или перекоммутацию устройств;
- Исключается возможность несанкционированного вскрытия корпуса путем его опечатывания (опломбирования) и запирающих устройств;
- Обеспечивается возможность ввода кабелей за счет наличия промежутка между крышкой и корпусом;
- Встроенное ПО обеспечивает контроль датчиков вскрытия, съема дисков и сигнализацию.



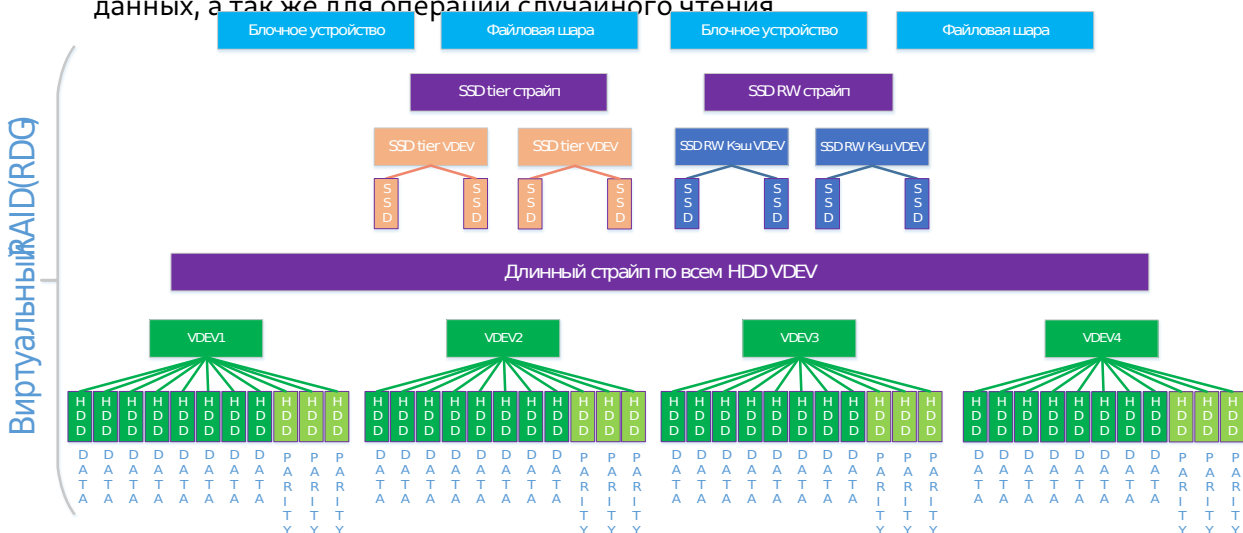
## Архитектура хранения

Архитектура хранения данных в СХД АЭРОДИСК ВОСТОК базируется на использовании:

- RAID Distributed Group (RDG);
- Dynamic Disk Pool (DDP).

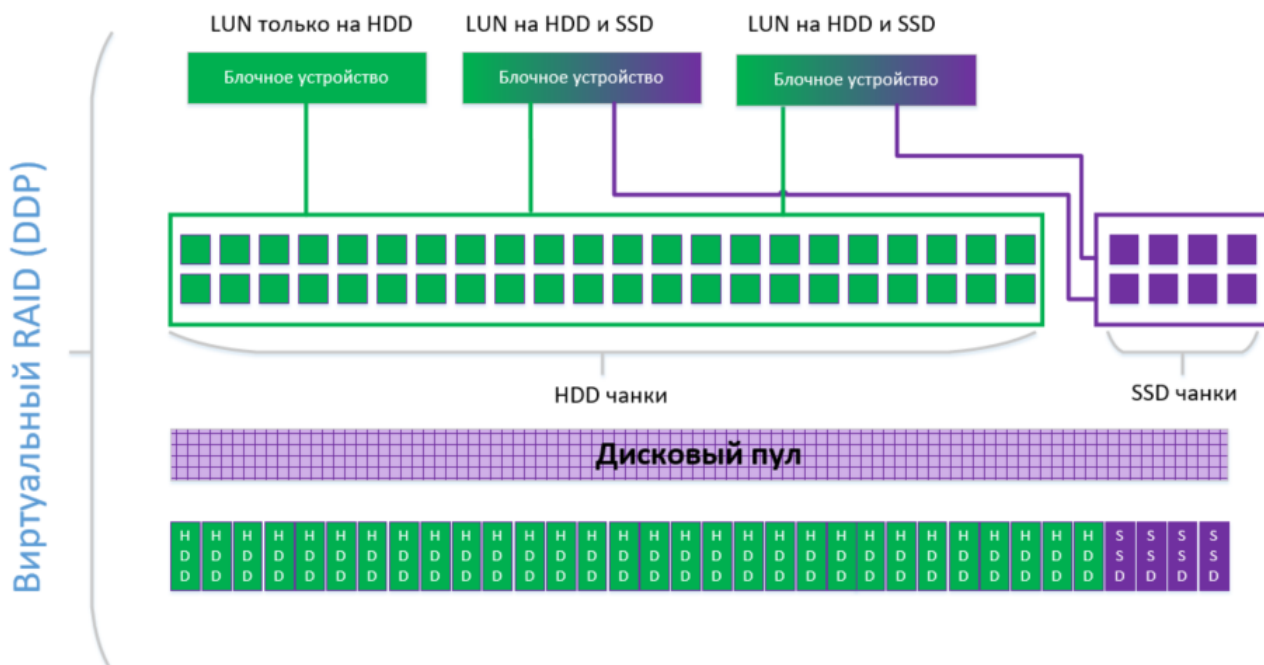
Отличительными особенностями реализации RDG в системах АЭРОДИСК ВОСТОК являются:

- RDG состоят из виртуальных устройств, каждое из которых имеет заданную структуру RAID (1/10, 5/50, 6/60, 6P/60P (тройная четность));
- В RDG поддерживается и файловый, и блочный доступ;
- Виртуальные устройства последовательно объединяются в одну виртуальную группу RDG за счет чего количество дисков в группах (и для данных, и для четности) не ограничено;
- Вне зависимости от объема тома или файловой системы все диски в группе участвуют в вводе-выводе для данного тома или файловой системы;
- Диски горячей замены являются глобальными;
- Любая группа может быть, как гибридной, так и стандартной;
- RAM-кэш включен по умолчанию и работает только на чтение;
- SSD кэш на чтение/запись с возможностью тройного и четверного зеркалирования;
- SSD диски для online-tiering;
- Миграция LUN «на лету»;
- Мгновенные снимки, снапклоны и связанные клоны;
- Скорость перестроения RAID можно регулировать политикой перестроения;
- RDG наилучшим образом подходит для операций последовательного чтения/записи данных, а так же для операций случайного чтения



Отличительными особенностями реализации DDP в системах АЭРОДИСК ВОСТОК являются:

- DDP состоит из произвольного набора дисков – Пул (Pool);
- На каждом пуле можно организовать блочные устройства со следующими уровнями отказоустойчивости: RAID 0, 1, 10, 5, 6;
- В DDP поддерживается только блочный доступ (iSCSI, FC);
- Вне зависимости от объема тома все диски в пуле участвуют в вводе-выводе для данного тома (для RAID5 и RAID6 есть логическое ограничение по количеству дисков для одного блочного устройства);
- Диски горячей замены являются глобальными;
- Любая дисковая группа может быть, как гибридной, так и стандартной;
- Миграция LUN «на лету»;
- Компрессия и дедупликация на уровне LUN;
- Клоны и мгновенные снимки;
- SSD-кэш назначается на LUN-ы и работает и на чтение, и на запись;
- При выходе из строя диска происходит частичное перестроение данных (значительно быстрее полного перестроения), так как необходимо восстановить четность данных на уровне чанков только для затронутых LUNов;
- Более высокая производительность по сравнению с RDG для операций случайной записи и чтения особенно при использовании All-Flash конфигураций.



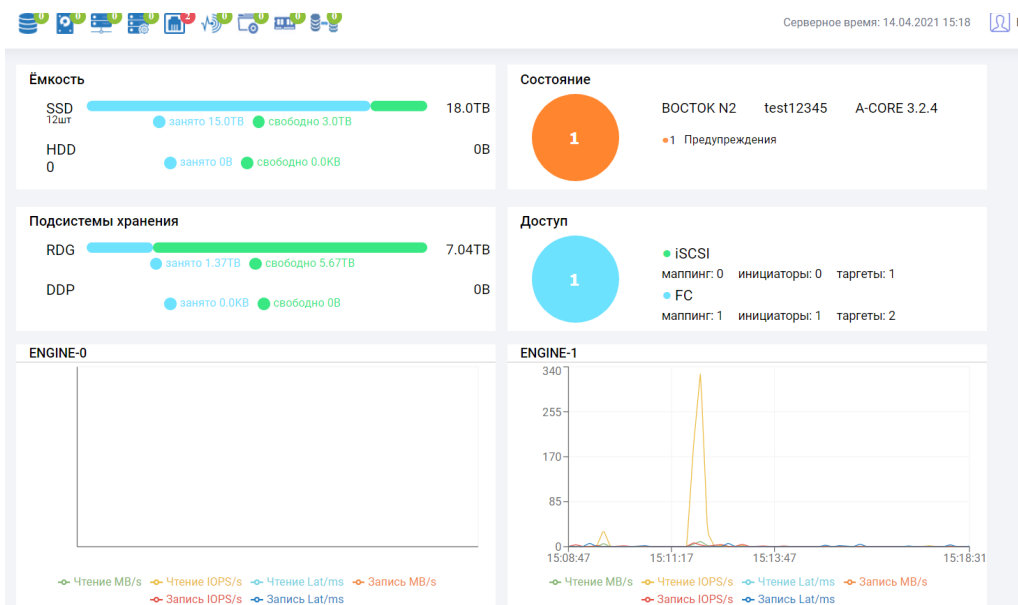
Ниже приведена таблица сравнения DDP и RDG.

Задачи/функционал	DDP	RDG
Максимальное количество контроллеров	2 в SAN-режиме	8 в NAS-режиме 2 в SAN-режиме
Уровни RAID	0, 1, 10, 5, 6	1\10, 5\50, 6\60, 6\60P (тройная четность)
Блочный доступ	Да	Да
Файловый доступ	Нет	Да
Протоколы доступа	FC\iSCSI	FC\iSCSI\NFS\SMB
Гибридные группы (SSD+HDD)	Да	Да
All Flash группы	Да (предпочтительно)	Да
Разные уровни RAID на одной группе	Да	Нет
Изменение объема дисковой группы	Да	Да
Встроенная компрессия и дедупликация	Да	Да
Тонкие тома	Да	Да
SSD-кэш	Чтение и запись	Чтение и запись
Онлайн тиринг (SSD+HDD)	Нет	Да
Снэпшоты	Да	Да
Локальная репликация	Нет	Да
Удаленная репликация (синх\асинх)	Да	Да
Метрокластер	Да	Да
Глобальная автозамена дисков	Да	Да
Политики перестроения RAID	Нет	Да
Поддержка сетевых меток (VLAN)	Да	Да
Объединение сетевых интерфейсов (Bonding)	Да	Да
Назначение	Блочный доступ со случайным характером чтения и записи, любые All-Flash сценарии	Файловый доступ или блочный доступ с последовательным характером чтения и записи.

## Функциональность

Все системы АЭРОДИСК ВОСТОК используют единый интерактивный интерфейс на русском языке, позволяющий управлять всеми контроллерами СХД, установленными в системе, а также обеспечивает:

- Интерактивный Web-интерфейс на русском языке;
- Визуализация контроллеров, дисков и портов ввода-вывода;
- Визуализация сенсоров и датчиков температуры;
- Мониторинг состояния и нагрузки в реальном времени;
- Логирование действий администратора;
- Возможность выгрузки логов и статистики;
- Командная строка (linux-like) для автоматизации операций;
- Отправка оповещений по SMTP, SNMP, SYSLOG;
- Внешний мониторинг, например, с помощью GRAFANA.



### Raid Distributed Group

Группы | Логические тома | Мгновенные снимки

Дисковые группы Создать группу Политика перестроения

Показать 25 записей

Группа	Тип защиты	Состояние	Статус	Шаблон	Объем	Дедупликация	Структура	Перестроение	Владелец
R01	RAID	↑	✓	Стандартный	Физически занято: 337.74GB Логически занято: 2% Свободно: 7.98TB Размер: 8.31TB	Выкл.	Дисков: 7 Томов: 2 Снимков: 5 Файловых систем: 0 V-DEV: 1	Статус: Завершено Процент: 100% Скорость: 0M/s Время до окончания: 0h0m	ENGINE-0
R02	RAID	↑	✓	Стандартный	Физически занято: 173.18GB Логически занято: 3% Свободно: 2.64TB Размер: 2.81TB	Выкл.	Дисков: 3 Томов: 1 Снимков: 1 Файловых систем: 0 V-DEV: 1	Статус: Завершено Процент: 100% Скорость: 0M/s Время до окончания: 0h0m	ENGINE-1

← Предыдущая 1 Следующая → Записи с 1 по 2 из 2 записей

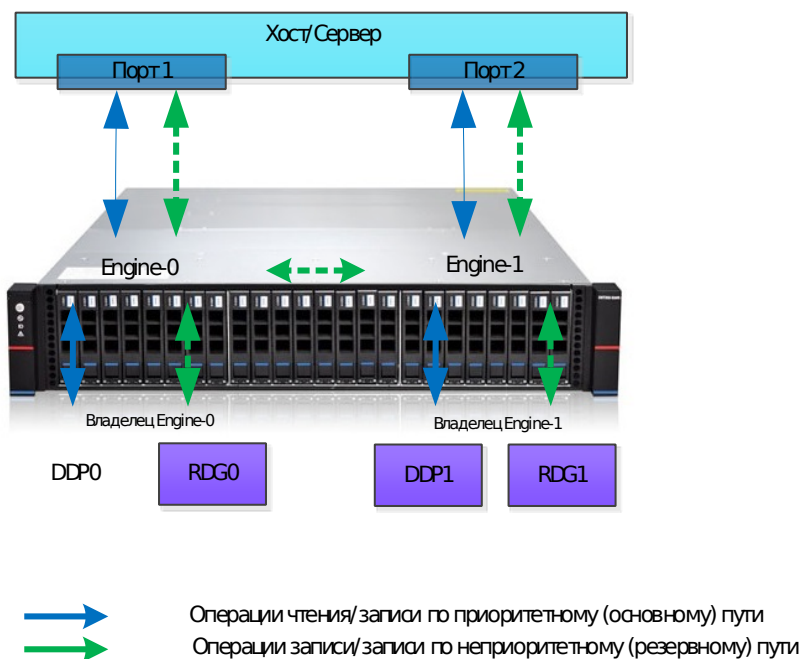
## Функциональность: Высокая доступность

СХД АЭРОДИСК ВОСТОК поддерживает работу в режиме высокой доступности active-active в асимметричном режиме (ALUA) в конфигурации 2-х контроллеров для SAN режима и до 8-ми контроллеров в NAS-режиме. Это означает, что все системные контроллеры всегда используются при обработке данных. В данном режиме дисковые группы (RDG и DDP) распределяются между всеми активными контроллерами. При этом администратор системы в случае необходимости (например, для обновления) может вручную переключать группы между контроллерами.

Кластерное ПО АЭРОДИСК ВОСТОК работает как с блочным, так и с файловым доступом. Heartbeat между нодами выполняется с помощью интерконнекта (внутреннего или внешнего). Кластер автоматически переключает оптимальные и неоптимальные пути, а также автоматически меняет владельца групп хранения в следующих случаях:

- Отказ контроллера (смена владельца);
- Отказ задействованных в воде-выводе портов СХД (смена владельца);
- Отказ порта на хосте (смена путей оптимальный-неоптимальный).

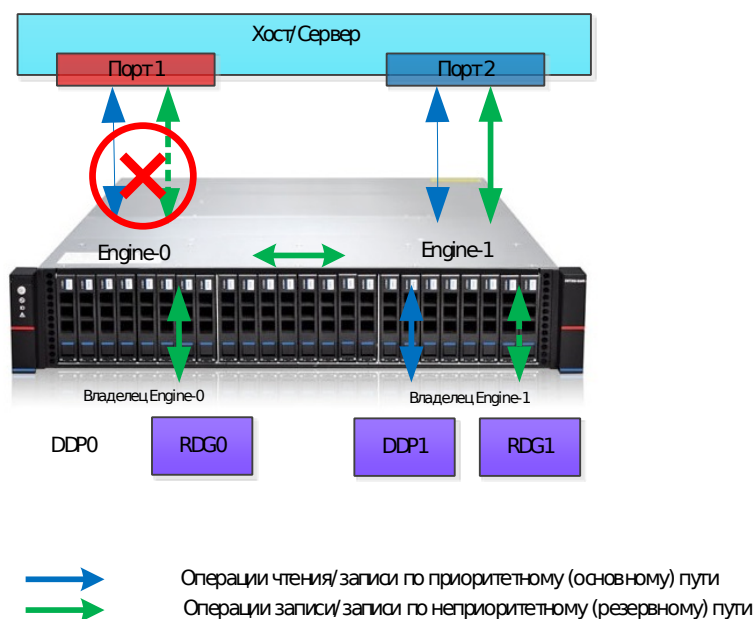
На примере ниже показана 2-х контроллерная конфигурация, которая подключена к 2-м портам хоста, для которых средствами ОС настроен multipath. На СХД созданы 4 группы хранения, для 2-х из них назначен владельцем первый контроллер (Engine-0), для 2-х других владельцем назначен второй контроллер (Engine-1). Оба контроллера (и 4 группы) видны обоим портам хоста. Для DDP0 и RDG0 владельцем назначен Engine 0, пути через этот контроллер для данной группы являются оптимальными. При этом существует неоптимальный путь (через интерконнект и Engine-1), который задействуется в случае отказа основного порта на хосте. Для DDP1 и RDG1 обратная ситуация: владельцем является Engine-1, через него лежит оптимальный путь, а через интерконнект и Engine-0 – неоптимальный.



В любой момент администратор СХД может сменить владельца каждой из групп. Процесс смены владельца занимает примерно 5-10 секунд и происходит без прерывания ввода-вывода. Эта же операция выполняется администратором для перевода контроллера в режим обслуживания, например, когда требуется аппаратное или программное обновление СХД.

### Отказ порта

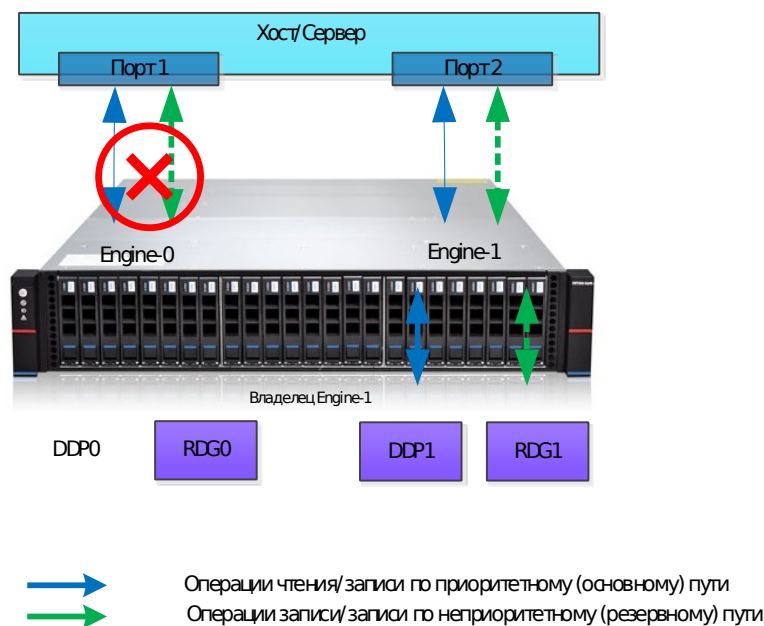
На схеме ниже представлена ситуация отказа порта на хосте, который был оптимальным для групп DDP0 и RDG0 (через Engine-0). В этом случае СХД автоматически задействует неоптимальный путь через Engine-1 и интерконнект, что сохранит доступ к данным, но с дополнительной задержкой.



Когда порт на хосте будет восстановлен, данные автоматически пойдут по оптимальному пути.

### Отказ контроллера.

На схеме ниже представлена ситуация отказа контроллера. В случае физической потери контроллера (или 2-х портов ввода-вывода на контроллере) система выполнит принудительную смену владельца всех групп хранения на отказавшем контроллере. Далее произойдет смена владельца, что происходит без прерывания ввода вывода.



Когда контроллер Engine-0 снова вернется в строй, администратору нужно будет вручную сменить владельца на Engine-0 обратно.

## Функциональность: Блочный и файловый доступ

**Блочный доступ** обеспечивается путем предоставления блочного устройства (LUN) конечному хосту или хостам по протоколам Fibre Channel, iSCSI с поддержкой ISER или IB. Блочный доступ может предоставляться с LUN, созданных как на RDG, так и на DDP группах.

**Файловый доступ** обеспечивается путем предоставления файловой системы по протоколам NFS и SMB(CIFS) конечному хосту или хостам. Для SMB(CIFS) может использоваться авторизация пользователей с помощью Active Directory. Файловый доступ работает только для RDG групп.

LUN-ы и файловые системы создаются внутри RDG-групп. В рамках одной RDG группы могут функционировать как LUN-ы, так и файловые системы. При этом размер RDG может быть динамично увеличен (т.е. в онлайн режиме) с помощью добавления дополнительных дисков в RDG.

Как для файлового, так и для блочного доступа поддерживаются следующие уровни RAID для RDG:

- RAID 1/10
- RAID 5/50
- RAID 6/60
- RAID 6P/60P (тройная чётность)

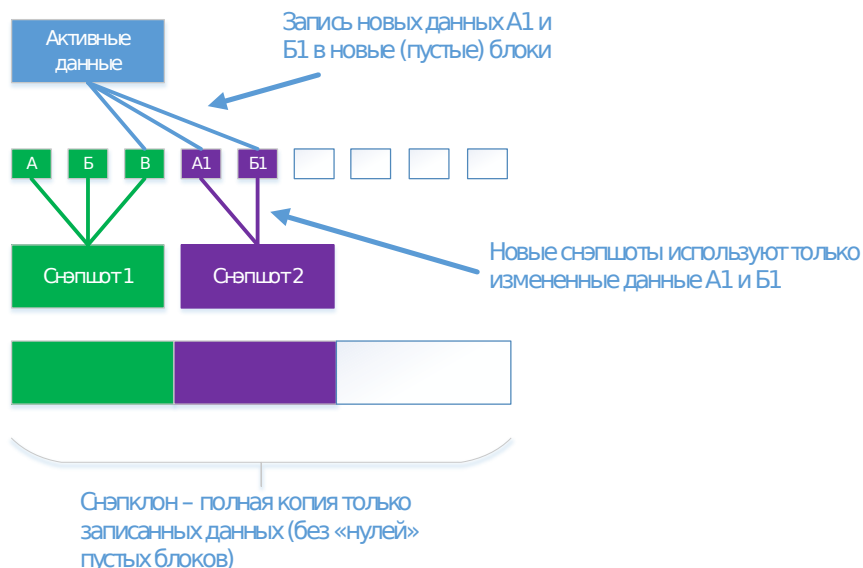
Для блочного доступа поддерживаются следующие уровни RAID для DDP:

- RAID 0
- RAID 1/10
- RAID 5
- RAID 6

В системах АЭРОДИСК ВОСТОК файловый и блочный доступ можно обеспечивать с одного и того же контроллера, достаточно лишь наличия соответствующих Front-End адаптеров (FC, Ethernet, IB), установка дополнительных специальных модулей не требуется.

### Функциональность: Мгновенные снимки, снэпклоны, связанные клоны

Мгновенные снимки (снэпшоты) и связанные клоны используют модель переадресации при записи (Redirect-on-Write), т.е. СХД всегда пишет новые блоки данных в новое место, переставляя на них указатель, а старые блоки данных (т.е. на которые уже нет указателя) никогда не стираются, а помечаются системой как освобожденные. Этот механизм позволяет создавать любое количество снэпшотов и связанных клонов без какого-либо влияния на производительность СХД.



Снэпшоты создаются мгновенно и изначально не потребляют дисковое пространство, а растут по мере изменения данных.

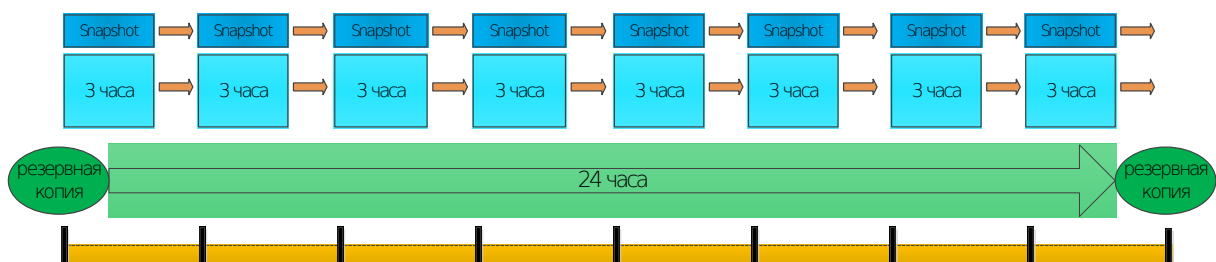
Связанные клоны создаются мгновенно и сразу могут быть доступны серверу на чтение/запись при наличии маппинга.



Полезной функцией является создание/удаление снэпшотов по расписанию (локальная репликация). Это применимо, если требуется сохранять резервные копии данных очень часто, что невозможно сделать внешними системами резервного копирования, т.к. в силу их специфики (высокая нагрузка на каналы, долгое время записи и пр.) они резервируют данные обычно не чаще чем раз в сутки.

В этом случае есть возможность настроить расписание снэпшотов, например, каждые 3 часа в течение суток со сроком хранения одни сутки. Через сутки снэпшоты начнут перезаписываться заново, а данные старше суток уже будут сохранены внешней системой резервного копирования.

Схематично данная логика приведена на рисунке ниже.



Снэпклон – это гибрид клона и снэпшота. Снэпклоны создаются быстрее, чем классические клоны и изначально занимают ровно ту полезную емкость, которую занимает источник. При этом снэпклон, как и классический клон может находиться в любой группе

Восстановление данных из снэпшотов и связанных клонов можно выполнить двумя способами.

- Откатить снэпшот/связанный клон, полностью перезаписав данные LUN/ФС. Это удобно, когда нужно быстро восстановить LUN/ФС полностью.
- Присоединить связанный клон в виде отдельного LUN/ФС к хосту и восстановить данные с этого LUN. Такой способ подходит для ситуаций, когда не нужно восстанавливать LUN/ФС целиком, а нужно восстановить только некоторые объекты (файлы).

Снэпклоны и связанные клоны возможно также подключать к хосту в виде отдельных LUN или файловых систем.

Система АЭРОДИСК ВОСТОК не имеет ограничений по количеству созданных снэпшотов и снэпклонов, за исключением физического ограничения используемого оборудования.

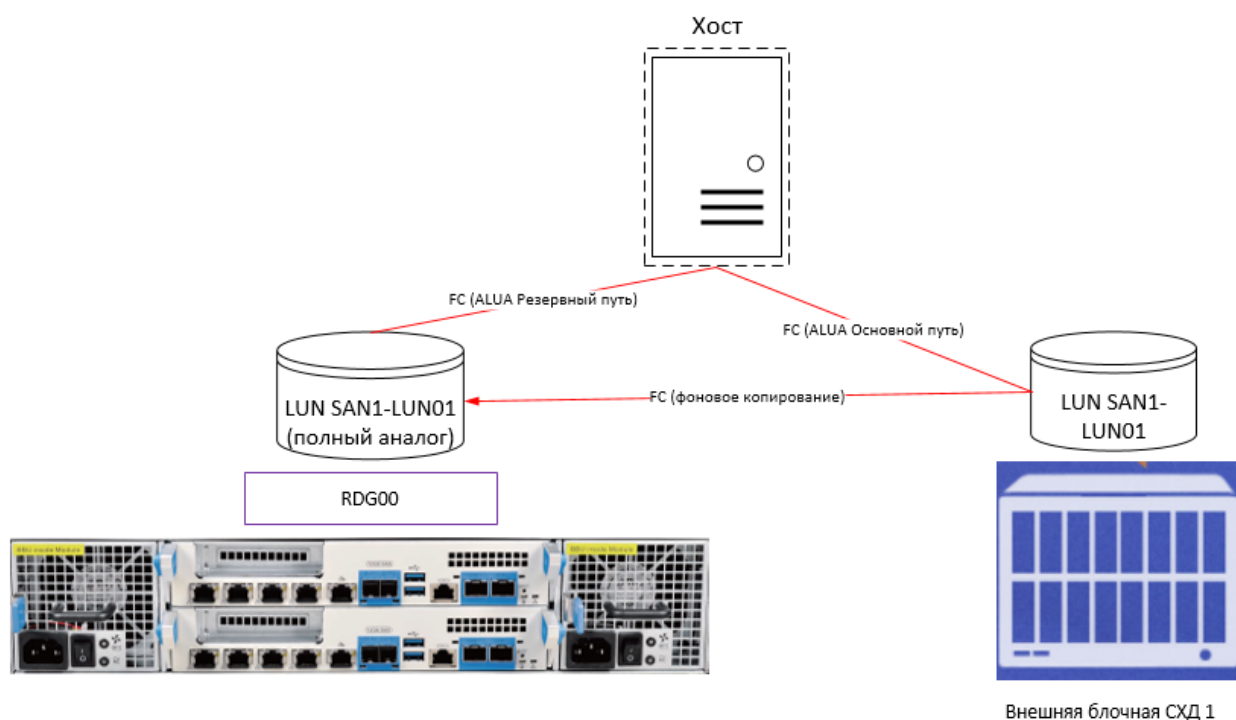
## Функциональность: миграция блочных устройств «на лету»

СХД АЭРОДИСК ВОСТОК поддерживает функционал миграции блочных устройств на RDG и DDP «на лету» прозрачно для конечного потребителя. Функционал может быть полезен для перемещения данных на другой уровень RAID, например, с RAID5 на RAID10 для увеличения производительности. Так же данные могут быть перемещены на другой тип дисков, например, с NLSAS дисков на SSD диски. Возможны любые направления перемещения блочных устройств между типами дисков и типами рейдов.

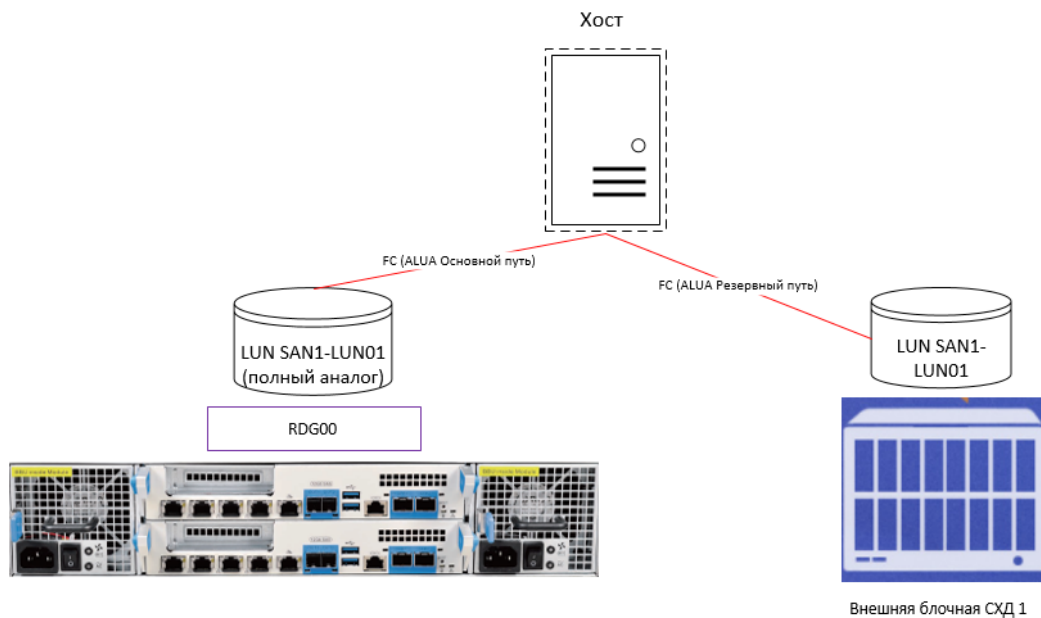
## Функциональность: миграция данных с внешних СХД

СХД АЭРОДИСК ВОСТОК позволяет провести онлайн миграцию данных блочных устройств с внешних СХД.

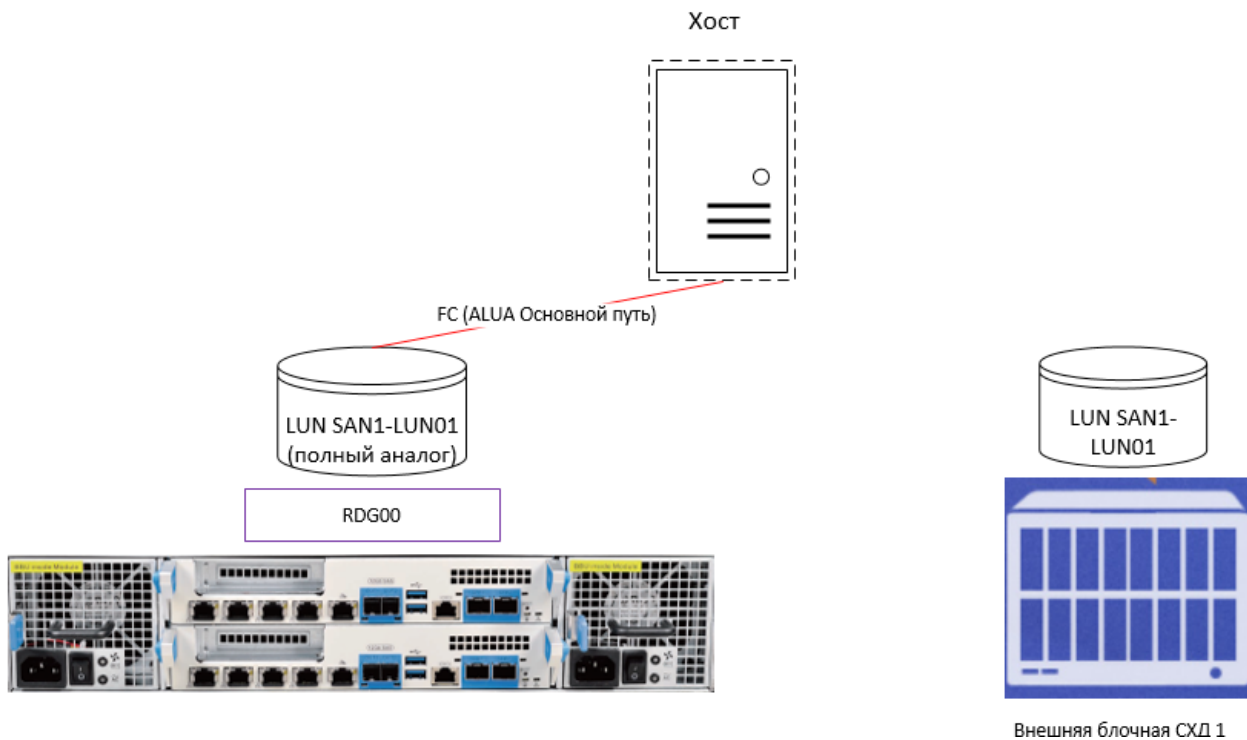
Миграция проходит в несколько этапов. На первом этапе на СХД АЭРОДИСК ВОСТОК создается точная копия блочного устройства с внешней СХД. Блочное устройство с внешней СХД презентуется СХД ВОСТОК и начинается внутреннее фоновое копирование данных с внешней СХД на блочное устройство на СХД ВОСТОК. Хосту презентуется блочное устройство с СХД как еще один путь до существующего блочного устройства с параметром «Резервный».



После завершения фонового копирования данных резервный путь до LUN на СХД АЭРОДИСК ВОСТОК становится основным и весь ввод/вывод переключается на него.



Последним шагом является отключение Резервного пути старой блочной СХД.



Все манипуляции с путями и фоновым копирование для хоста являются полностью прозрачными.

## Функциональность: Репликация

Репликация является функцией, которая обеспечивает защиту данных, используя 2 и более СХД на различных площадках.

Репликация является необходимым компонентом технического решения, если требуется организовать план аварийного восстановления (DRP) на резервной площадке.

В системе АЭРОДИСК ВОСТОК можно использовать 2 режима репликации – **синхронный и асинхронный**. Репликация всегда выполняется через порты Ethernet.

**Синхронная репликация** обеспечивает абсолютную идентичность данных на обеих или более СХД.

При синхронной репликации транзакции записи применяются только после подтверждения их записи на всех участниках репликации, поэтому для синхронной репликации следует использовать каналы связи с высокой пропускной способностью и низкими задержками.

Синхронная репликация выполняется на уровне блочного устройства LUN. Для файловых систем синхронная репликация не поддерживается.

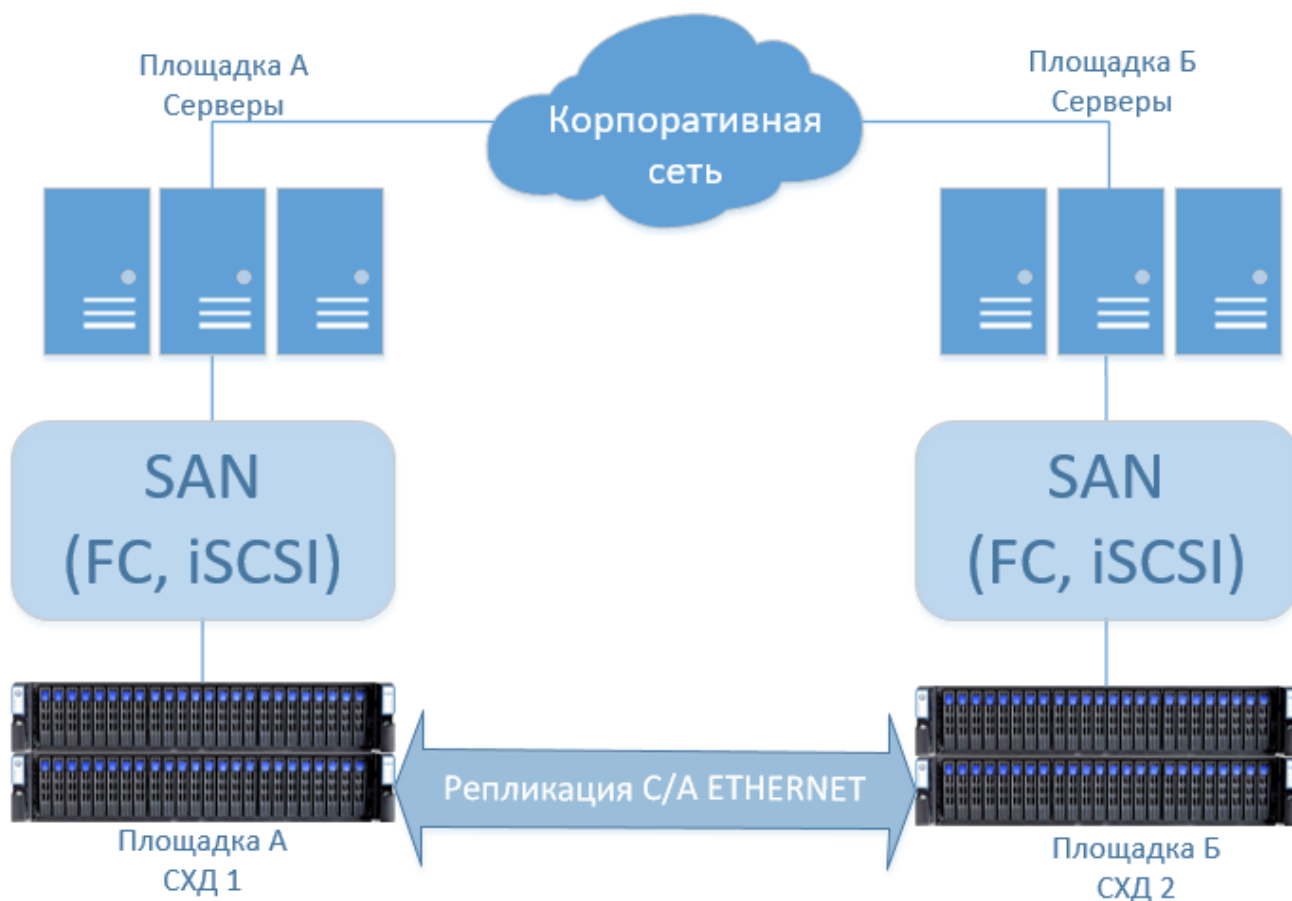
**Асинхронная репликация** обеспечивает идентичность данных на СХД с задержкой, которая зависит от качества канала связи. Степень отставания полученных данных от исходных задавать нельзя.

При асинхронной репликации транзакции записи вначале подтверждаются и применяются на исходной СХД, и только после этого происходит передача данных на другие СХД. После получения реплики, получатели подтверждают и применяют транзакции.

Для оптимизации передаваемого трафика используется автоматическая компрессия данных.

Исходя из этого, для асинхронной репликации не требуются каналы связи с высокой пропускной способностью и низкими задержками.

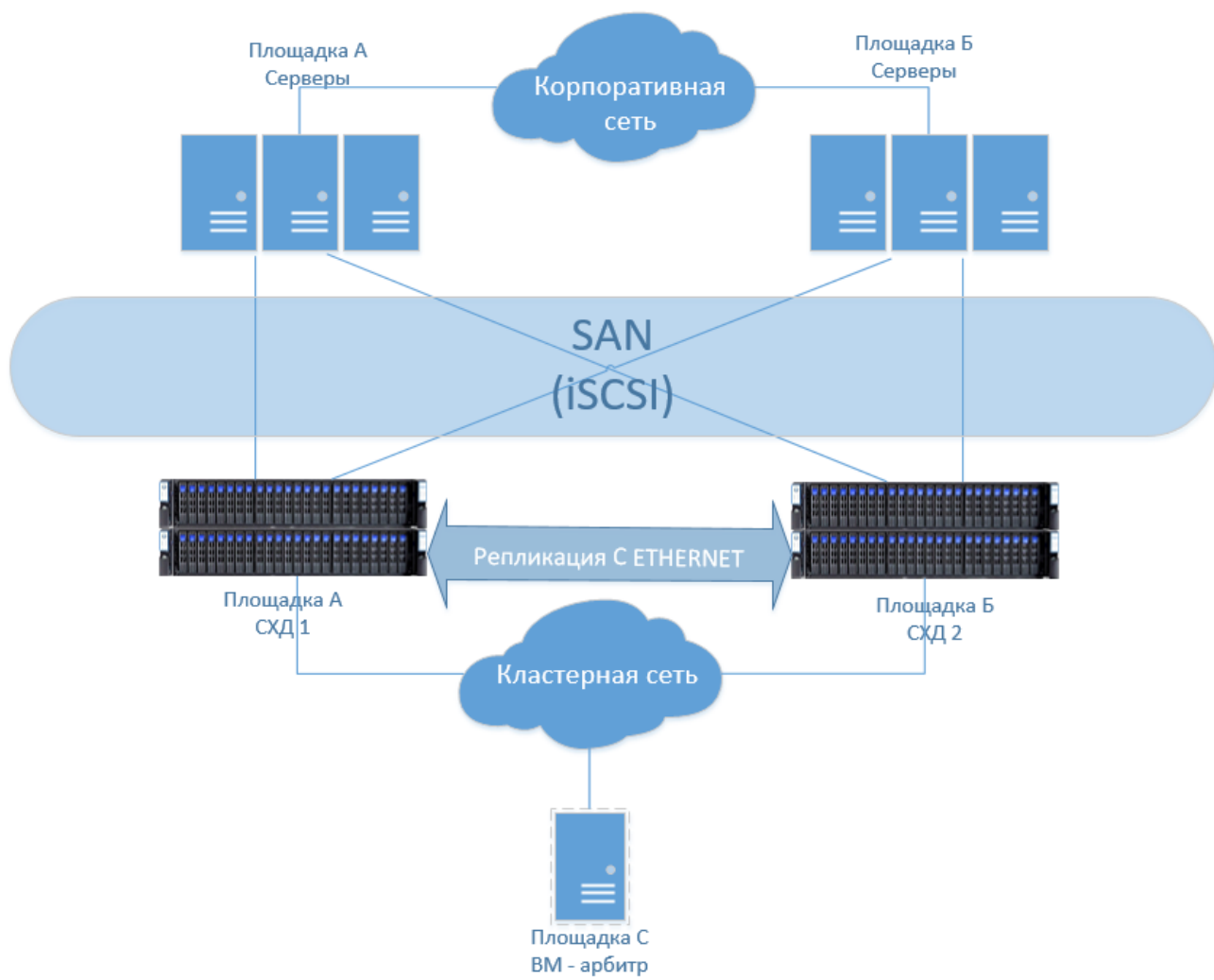
Синхронная и асинхронная репликацию могут использоваться одновременно. Режим репликации задается для каждого блочного устройства по отдельности.



Для репликации доступны следующие топологии: 1:1, 1:n, n:1, n:m. Хосты могут подключаться к СХД по FC и iSCSI. Каждый хост подключается только к локальной СХД.

### Функциональность: Метрокластер

Для автоматизации процессов переключения между площадками можно создать метрокластер. В этой архитектуре присутствуют 2 СХД похожие, но не обязательно однотипные СХД ВОСТОК и арбитр, который управляет переключениями между площадками. Арбитр представляет из себя виртуальную машину, которая может работать на любом популярном гипервизоре: KVM, ESXi, Hyper-V. При работе в режиме метрокластера серверы подключаются к СХД только по протоколу iSCSI причем каждый сервер должен иметь доступ к обеим СХД. Пример организации метрокластера представлен на картинке ниже.



## Функциональность: Ускорение ввода/вывода для HDD дисков

Для реализации максимальной производительности и гибкости в системах АЭРОДИСК предусмотрена функция ускорения ввода/вывода для HDD дисков. Данная функция разделяется на 2 под-функции:

- SSD-кэш чтение и запись (SSD RW);
- SSD-кэш чтение и запись и хранение метаданных (SSD RW +MCACHE);
- Online-tiering (SSD Online-tiering).

## SSD-кэширование для RDG

**SSD-кэш** или **SSD-кэш+MCACHE** логически разделяет RDG на 2 плана производительности:

- Стандартный – где используется один тип дисков и адаптация соответственно выполняется только на уровне оперативной памяти и только для операций чтения;
- Быстрый – где используются SSD диски для кэширования и/или online-tiering.

План производительности назначается автоматически на уровне RDG при добавлении SSD дисков в группу и применяется ко всем LUN-ам и ФС, работающим в данной RDG сразу после добавления.

При создании гибридного хранилища SSD диски добавляются в кэш пул на запись/чтение (минимум 2 диска) в RAID1.

SSD-кэш работает во фронтальном режиме и по умолчанию применяется для всех транзакций. При этом чтобы исключить переполнение кэша, применяется механизм циклической адаптации (выталкивания) записей из кэша.

SSD-RW-кэш является достаточно экономичным вариантом повышения производительности СХД, поскольку не требует дисков большого объема (за счет постоянного выталкивания транзакций). При этом, поскольку данный механизм активно использует запись, это утилизирует ресурс надежности SSD-дисков (DWPD) и для данного типа кэша рекомендуется использовать SSD-диски с высоким показателем DPWD (3+).

На рисунке ниже приведен пример логики работы SSD-кэша.



Практическая информация о конфигурирование гибридного хранилища приведена документе «АЭРОДИСК RAID-guide».

Система АЭРОДИСК ВОСТОК не имеет ограничения по объему SSD и RAM кэша, за исключением физического ограничения используемого оборудования



### Online-tiering для RDG

Online-tiering хранение позволяет перемещать блоки данных между различными уровнями в зависимости от нагрузки на них, позволяя тем самым размещать более «горячие» данные (т.е. часто используемые) на быстрых дисках, а более «холодные» данные (т.е. редко используемые) на медленных.

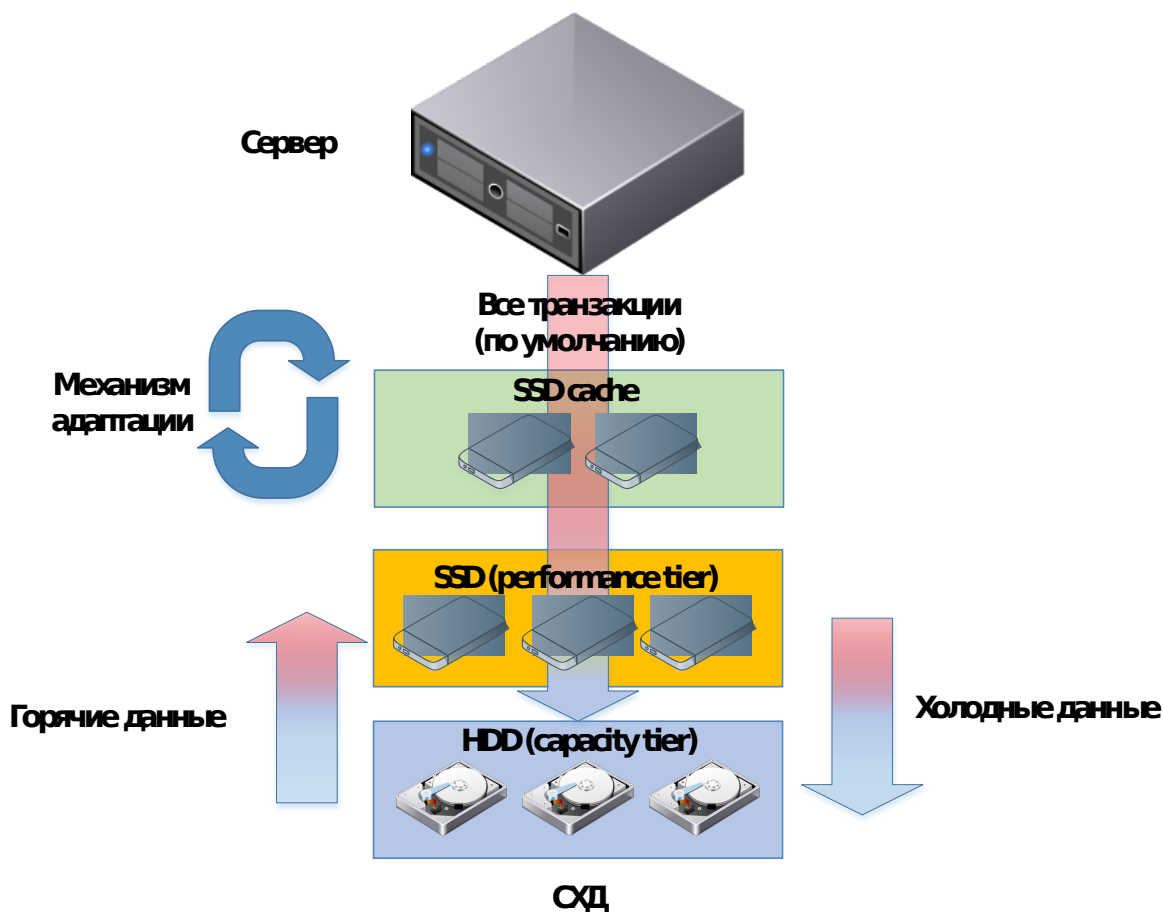
Перемещение блоков данных между уровнями происходит в онлайн-режиме.

Диски для многоуровневого хранения также добавляются на уровне RDG группы, после добавления дисков в online-tier группа меняет статус на «Быстрый».

Минимальное количество дисков на уровень online-tier – 2.

В отличие от механизма SSD-кэширования, данный функционал хранит данные на SSD-дисках пока к ним есть обращения, поэтому для этого механизма рекомендуется использовать не только надежные SSD-диски (DWPD 3+), но и SSD-диски большого объема.

На рисунке ниже приведен пример логики работы многоуровневого хранения.

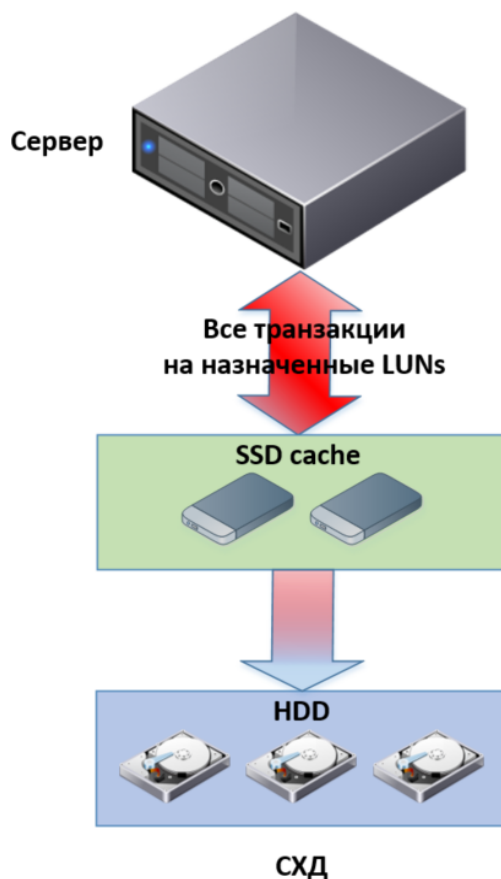


### *SSD-кэширование для DDP*

SSD-кэширование для DDP применяется на уровне LUN.

При создании гибридного хранилища SSD диски включаются в пул на чтение/запись (RW-CACHE). Одни и те же SSD диски могут быть использованы для кэширования операций ввода/вывода нескольких LUN. Минимальное количество SSD дисков в пуле – 2 штуки.

Через SSD-кэш проходят все операции ввода/вывода не зависимо от размера блока и чем больше кэш, тем выше будет производительность системы.



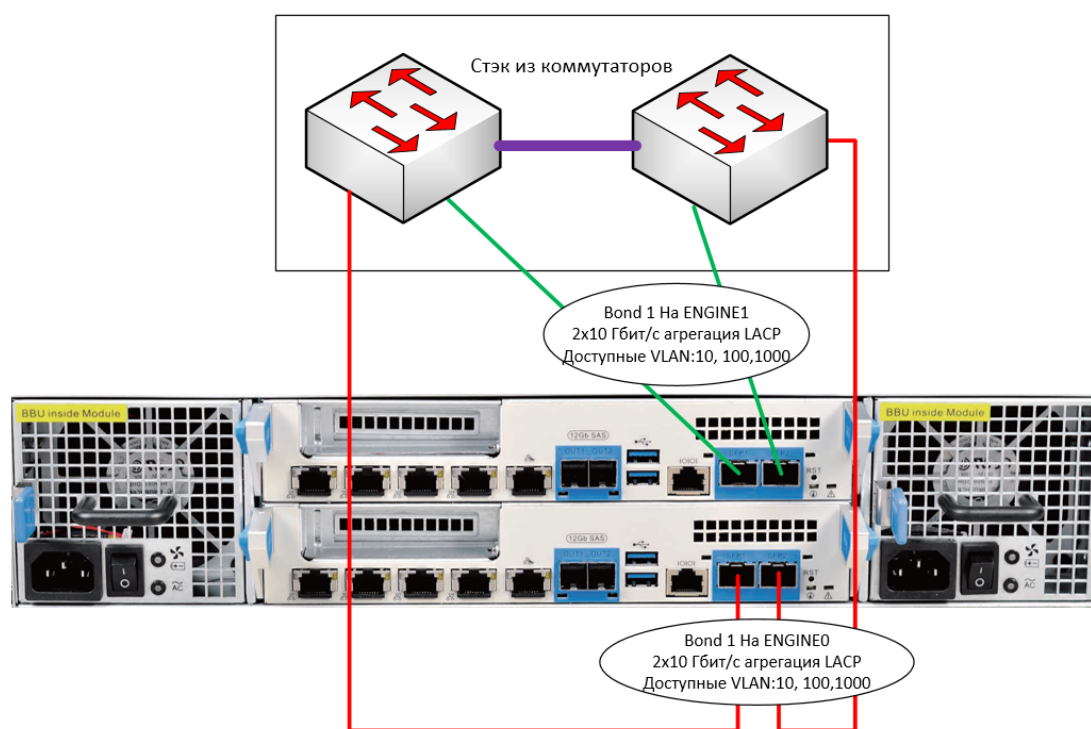
SSD-кэш для DDP активно использует запись, это утилизирует ресурс SSD-дисков (DWPD) и для данного типа кэша рекомендуется использовать SSD-диски с высоким показателем DPWD (3+).

### **Функциональность: VLAN и BONDING**

Для ускорения операций ввода/вывода можно задействовать функционал объединения нескольких физических портов в один логический порт- BOND интерфейс. Поддерживаются как независимые от настроек коммутаторов BOND интерфейсы, так и зависимые от настроек коммутаторов BOND интерфейсы. Объединение нескольких физических интерфейсов дает

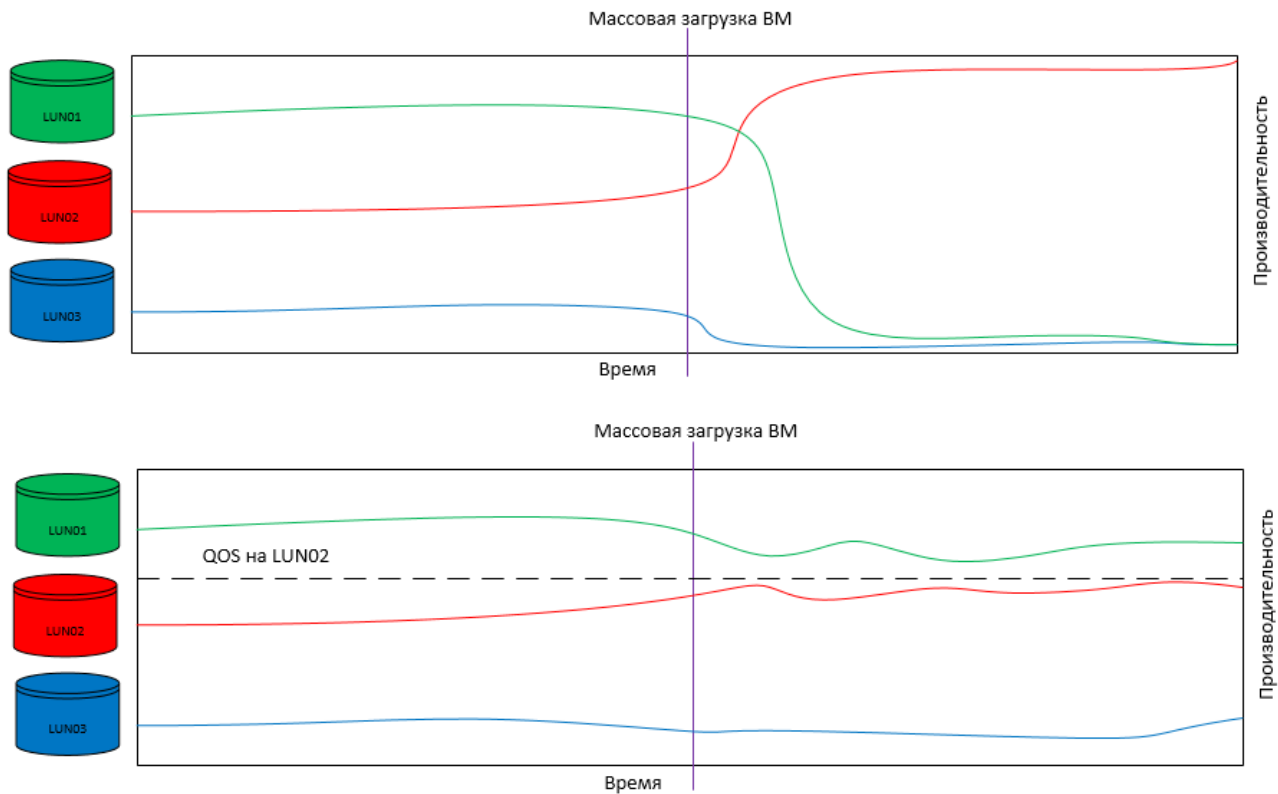
увеличение пропускной способности, а также повышает уровень отказоустойчивости, так как в рамках BOND интерфейса физический порт может выйти из строя и обмен данными при этом не прекратится. В BOND интерфейс можно объединить до 16 физических однотипных интерфейсов

Для разграничения сетевого доступа, а также для более гибкой настройки СХД под сетевую инфраструктуру заказчика можно задействовать механизм тегирования трафика - VLAN. VLAN могут быть назначены как на физические сетевые интерфейсы, так и на BOND интерфейсы. VLANы могут быть применены как для файловых шар для протоколов NFS/CIFS, так и для блочного доступа по iSCSI.



## Функциональность: QOS

Настройка качества обслуживания (QoS) позволяет минимизировать эффект «шумного соседа». При правильной настройке этого параметра можно гарантировать, что все потребители ресурсов СХД будут работать так как, ожидает администратор системы. QOS в СХД АЭРОДИСК ВОСТОК назначаются на блочные устройства. Параметры качества обслуживания назначаются на уровне каждого конкретного LUN и могут ограничивать его потребление ресурсов в MB/s и IOPS. На картинке ниже приведен пример установки ограничений на LUN02, на котором по расписанию стартует множество ВМ, что является распространённым сценарием при использовании VDI.



## Функциональность: политика перестроения

При выходе из строя диска в рейд группе автоматически начинается процесс ее перестроения. При перестроении как правило может страдать общая производительность СХД, то есть могут страдать конечные потребители ресурсов СХД. Чтобы минимизировать эффект от перестроения администратор системы может назначить политику перестроения рейдов, в том числе заданную по расписанию. В системе присутствует 3 варианта политики перестроения, чтобы можно было гранулярно управлять скоростью перестроения рейдов.

Политика перестроения ×

Политика перестроения определяет, сколько ресурсов системы выделять на перестроение поврежденных дисковых групп. Выбор политики не влияет на производительность в штатном режиме работы и регулирует только поведение при перестроении дисковой группы.

Выберите желаемые политики перестроения и интервалы в течение дня в часах:

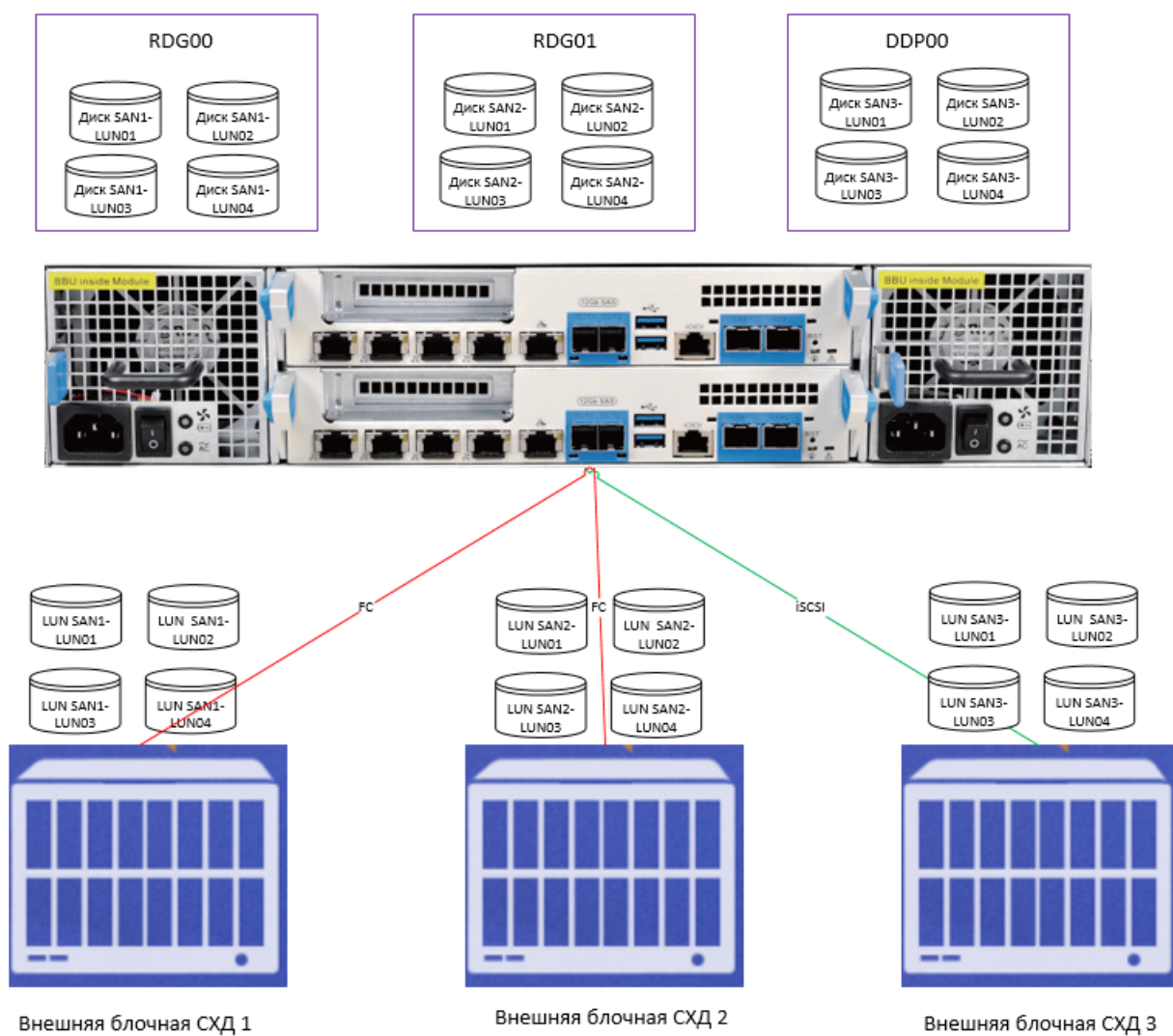
Оптимальная ⓘ    +

Производительность ⓘ    Начало:  - Конец:  ✖

Перестроение ⓘ    Начало:  - Конец:  ✖

## Функциональность: виртуализация сторонних СХД

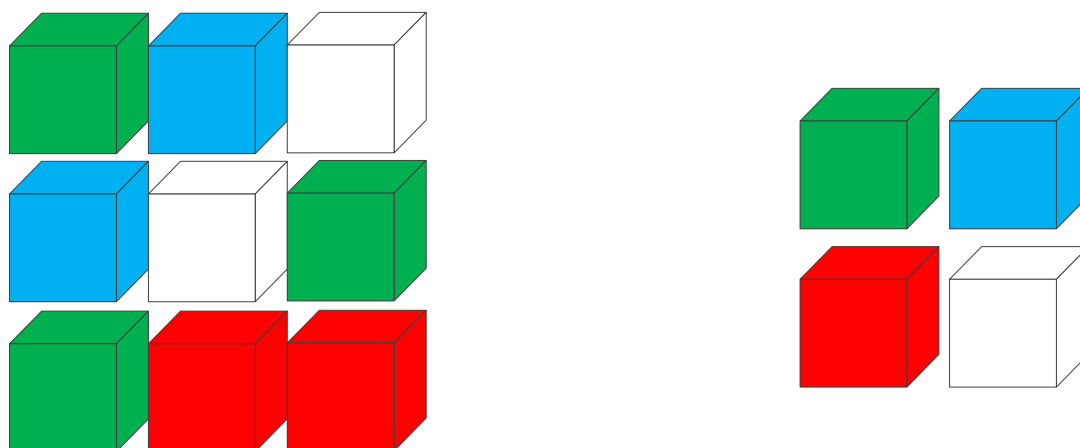
СХД АЭРОДИСК ВОСТОК позволяют виртуализовать дисковую емкость сторонних СХД по протоколам FC/iSCSI. Для этого на внешних СХД необходимо создать набор блочных устройств, который будет презентован СХД АЭРОДИСК ВОСТОК. После этого на презентованных блочных устройствах можно делать стандартные для СХД ВОСТОК виртуальные рейды: RDG и/или RDG, на которых впоследствии можно создавать объекты хранения: блочные устройства и файловые шары.



## Функциональность: Дедупликация

Дедупликация - это процесс устранения дублей блоков данных, при сохранении уникальных блоков для экономии дискового пространства.

На рисунке ниже приведен результат работы дедупликации.



В системах АЭРОДИСК ВОСТОК применяется онлайн дедупликация с фиксированным блоком.

Дедупликация с фиксированным блоком имеет следующие особенности:

- Работает и на RDG и на DDP;
- Для RDG можно включать на конкретный LUN, для файловых шар только на группу целиком;
- Для DDP включается на конкретный LUN;
- Делит входящие данные на равные блоки;
- Устраняет дубли только когда блоки на 100% совпадают;
- Не создает высокую нагрузку на системные ресурсы;
- Лицензируется отдельно;
- Подходит для большинства задач хранения, но при этом не следует ждать высокого процента сжатия (экономия места на дисках 20–40%).

Процесс дедупликация происходит следующим образом:

- Определение данных для дедупликации;
- Проверка доступности необходимого объема кэш памяти (SSD или RAM);

Наборы данных сохраняются в таблице дедупликации при сохранении их контрольных сумм;

- При создании дубля данных система вместо выделения нового дискового пространства под дубль добавляет ссылку в таблицу дедупликации, которая указывает на реально существующие данные, вместо того чтобы создавать их дубли.

В зависимости от сферы применения и характера записи дедупликация может снизить потребляемый объем дискового пространства от 20% до 40%

Дедупликация выполняется на блочном уровне, что особенно применимо для больших объемов похожих данных. Например, при дедупликации хранилища виртуальных машин (VM) в облаке, уникальными, как правило, являются только некоторые блоки данных, а идентичные данные, такие как гостевые ОС, шаблоны VM, клоны VM и пр. являются дублируемыми и, соответственно, при дедупликации не потребляют дополнительного объема.

В системах АЭРОДИСК дедупликация выполняется в online-режиме, поэтому следует помнить, что процесс дедупликации использует ресурсы кэша (SSD диски или оперативная память, если нет SSD дисков).

Рекомендуется использовать следующую формулу расчёта используемого кэша:

**1 ТБ дедуплицируемого пространства = 1 GB используемого кэша.**

Для SSD дисков это не существенный объем, а вот для оперативной памяти наоборот. Т.к. объем оперативной памяти СХД ограничен, то рекомендуется использовать дедупликацию при наличии SSD дисков в СХД.

Если SSD диски в СХД отсутствуют, дедупликацию использовать возможно, но **следует тщательно рассчитывать необходимый объем RAM.**

При этом даже если по ошибке был настроен объем дедупликации больше, чем позволяют ресурсы кэша, это не приведет ни к каким серьезным последствиям, т.к. перед началом дедупликации система проверяет доступность ресурсов кэша и в случае их нехватки, не начинает процедуру.

## **Функциональность: Компрессия транзакций**

Для экономии места на СХД можно использовать механизм компрессии транзакций. Компрессия транзакций работает в онлайн режиме, то есть данные записываются на диски уже в оптимизированном виде. Так как система оптимизирует размер хранимых данных еще до записи на диски, то в ряде случаев включение этой функции может поднять количество операций ввода/вывода, так как физических записей/чтений на диски становится меньше.

Для выполнения компрессии транзакций на лету используются выделенные ядра процессора и процесс компрессии никогда не конкурирует за ресурсы. В случае если количество операций ввода/вывода велико и ресурсов выделенного ядра перестает хватать, система на лету автоматически выделяет под процесс компрессии дополнительные выделенные ядра.

## **Функциональность: Авто-поддержка**

Для обеспечения максимальной доступности систем хранения АЭРОДИСК предусмотрена функция автоматической поддержки. Данная опция обеспечивает:

- постоянный проактивный мониторинг всех компонентов СХД;
- автоматическую отправку диагностической информации в АЭРОДИСК в случае сбоя;
- автоматическое открытие обращений (тикетов) в АЭРОДИСК.

Открытие обращений производится путем отправки диагностической информации в виде почтовых уведомлений от контроллеров СХД на серверы АЭРОДИСК. После прихода данной информации, сообщения автоматически преобразуются в тикет и регистрируются, далее специалист АЭРОДИСК, имея необходимую входную информацию, приступает к работе по устранению сбоя.



## Гарантия и техническая поддержка

Поддержка осуществляется по всей территории России и СНГ. Поддержка осуществляется по часовому поясу, в котором находится оборудования для стандартной гарантии и расширенной (NBD) гарантии. Для премиальной гарантии поддержка осуществляется в режиме 24x7 вне зависимости от региона эксплуатации.

### *Гарантия на оборудование*

Гарантия на оборудование предоставляется на срок от 1-ого до 5 лет. Ниже приведено описание вариантов гарантийного обслуживания.

#### **Стандартная гарантия**

В стандартную гарантию входят следующие услуги:

- Замена вышедшего из строя оборудования в течение 20 рабочих дней в сервис-центре АЭРОДИСК;
- Консультации ИТ-специалистов заказчика в рабочие дни (9/5);
- Помощь в устранении инцидентов в удаленном режиме (9/5).

#### **Расширенная гарантия NBD 8/5**

В расширенную гарантию NBD 8/5 входят все услуги стандартной гарантии, а также:

- Отправка на территорию заказчика вышедшего из строя оборудования на следующий рабочий день после зафиксированного сбоя;
- Помощь в устранении инцидентов на территории заказчика (9/5).

#### **Расширенная гарантия 24/7**

В расширенную гарантию 24/7 входят все услуги гарантии NBD 9/5, а также:

- Замена вышедшего из строя оборудования в течение 4-х или 8-и часов в режиме 24/7;
- Помощь в устранении инцидентов на территории заказчика (24/7).

## ***Техническая поддержка программного обеспечения***

Техническая поддержка программного обеспечения АЭРОДИСК предоставляется на срок от 1-ого до 5 лет. Ниже приведено описание вариантов поддержки

### **Стандартная поддержка**

В стандартную гарантию входят следующие услуги:

- Предоставление обновлений программного обеспечения по мере выхода новых релизов;
- Консультации ИТ-специалистов заказчика по работе программного обеспечения в рабочие дни (9/5);
- Помощь в устранении инцидентов и обновления ПО в удаленном режиме (9/5);
- Лицензия на Авто-поддержку.

### **Премиальная поддержка**

В премиальную поддержку входят все услуги стандартной поддержки, а также:

- Консультации ИТ-специалистов заказчика по работе программного обеспечения в режиме 24/7;
- Помощь в устранении инцидентов и установки обновлений в удаленном режиме (24/7)
- Обучение и сертификация сотрудников заказчика на территории АЭРОДИСК или территории Заказчика (3 дня, не более 2-х человек ).

**Отдел продаж: +7 (499) 280-07-80**

**Техническая поддержка: 8 (800) 555-42-82**